



Tillæg til miljøgodkendelse

- afgørelse om ikke VVM-pligt
- tilladelse til afledning af spildevand

For Johnson Controls Denmark Aps
Godkendelsen omfatter: Ny varmecentral

Dato: 26.02.2008

Godkendt: 26. februar 2008

Anders Maltha Rasmussen
Afdelingschef

Henning I. Hansen
Akademiingeniør

Natur og Miljø

Teknik og Miljø
Århus Kommune

Virksomheder og Jord

Valdemarsgade 18
Postboks 79
8100 Århus C

Sagsnr.: MIL/00/02293
Journalnr.: 680NY
Sagsbeh.: Henning I Hansen
KS: Ulla Serup

Telefon: 8940 2755
Direkte: 8940 4535
Telefax: 8940 4520

E-post: virksomheder@mil.aarhus.dk
Direkte: hih@mil.aarhus.dk
www.aarhuskommune.dk

Annonceres den 27. februar 2008 i JP Århus samt Århus Onsdag
Klagefristen udløber den 26. marts 2008
Søgsmålsfristen udløber den 27. august 2008

Tillæg til miljøgodkendelse af listevirksomhed
i henhold til kap. 5 i lovbekendtgørelse nr. 1757 af 22. december 2006
og
Tilladelse til afledning af spildevand til offentlig kloak
i henhold til kap. 4 i lovbekendtgørelse nr. 1757 af 22. december 2006
samt
Afgørelse om ikke VVM-pligt

i henhold til bekendtgørelse nr. 1335 af 6. december 2006 om vurdering af visse offentlige og private anlægs
virkning på miljøet (VVM) i medfør af lov om planlægning

| | |
|-------------------------------------|--|
| Virksomhedens navn: | Johnson Controls Denmark Aps |
| CVR nr.: | 19056171 |
| P-nummer: | 1003060707 |
| Virksomhedens art, listebetegnelse: | A205 (Hovedaktivitet) Maskinfabrik, prod.areal > 1.000 m ² G202 (biaktivitet) Varmeprod. anlæg baseret på faste biobrændsler med saml. indfyret effekt mellem 1 MW og 5 MW |
| Virksomhedens adresse: | Axel Gruhns Vej 20 8270 Højbjerg |
| Matr. nr.: | 12 ab Holme By, Holme |
| Virksomheden ejes og drives af: | Johnson Controls Denmark Aps Chr. X's Vej 201 8270 Højbjerg |
| Bygninger og grund ejes af: | Samme |
| Virksomhedens kontaktperson: | Miljøchef John Kreutzfeldt, Johnson Controls Denmark Aps, Tlf.: 8736 7000 Tlf.: 2922 7064 |

INDHOLDSFORTEGNELSE

Side

| | |
|---|-----------|
| RESUME | 4 |
| DEL 1: MILJØGODKENDELSE | 5 |
| Vilkår for miljøgodkendelsen | 6 |
| 1. Generelt | 6 |
| 2. Etablering af anlæg m.m..... | 6 |
| 3. Støj | 6 |
| 4. Luftforurening | 7 |
| 5. Indretning og drift | 10 |
| 7. Beskyttelse af jord og grundvand. | 10 |
| 8. Eftersyn af anlæg og kontrol af måleudstyr..... | 11 |
| 9. Driftsjournal og årsrapportering | 11 |
| 10. Oplysningspligt ved uheld og driftsforstyrrelser | 12 |
| Afgørelse om ikke VVM-pligt | 12 |
| Tilladelse i henhold til miljøbeskyttelseslovens kapitel 4 til afledning af spildevand til det kommunale spildevandssystem | 13 |
| DEL 2: VURDERINGER | 14 |
| 2.1 Miljøteknisk vurdering | 14 |
| 2.2 Hovedhensyn ved meddelelse af godkendelsen..... | 16 |
| 2.3 Udtalelse fra andre | 16 |
| DEL 3: KLAGEVEJLEDNING | 16 |
| 3.1 Klage over miljøgodkendelsen og spildevandstilladelse | 16 |
| 3.2 Klage over afgørelsen om ikke vvm-pligt | 17 |
| 3.3 Søgsmål | 18 |
| 3.4 Underretning om afgørelsen..... | 18 |
| BILAG: | |
| 1. Liste over sagens akter | |
| 2. Oversigtsplan i 1:10.000 | |
| 3. Kommuneplansrammer | |
| 4. Lovgrundlag m.v. | |
| 5. Ansøgning om miljøgodkendelse | |

RESUME

Johnson Controls Denmark Aps er en eksisterende større maskinfabrik, beliggende på adressen Axel Gruhns Vej 20, 8270 Højbjerg.

Nærværende godkendelse omhandler etablering af ny kedelcentral, bestående af en ny 2,25 MW kedel til biobrændsler (træflis) og en 3,33 MW gasoliekedel. Gasoliekedlen er et nød anlæg, som kun vil køre ved fuld drift i tilfælde af, at biobrændselkedlen ikke kører. Derudover tjener gasoliekedlen til spidsbelastningssituationer. Ved samtidig drift af biobrændselkedel + gasoliekedlen (under spidslast) er der ingen forventning om, at den samlede varmeproduktion vil overstige ca. 2,6 MW, som er det højeste effektbehov, der tidligere er konstateret under de koldeste preioder.

Dette kedelanlæg erstatter det nuværende fueloliebaserede kedelanlæg, som havde en samlet effekt på 5 MW (2x2 MW + 1x1 MW). Miljømæssigt vil det nye anlæg udgøre en forbedring i forhold til eksisterende fueloliebaserede anlæg. Det bemærkes, at røggassen fra den nye kedel til biobrændsler, vil blive rensat via multicyklon og posefilteranlæg.

For så vidt angår det ansøgte kedelanlæg er 2 MW kedlen til biobrændsler (træflis) omfattet af listepunkt G202 i godkendelsesbekendtgørelsen, for hvilke Miljøstyrelsen har udarbejdet standardvilkår. Disse standardvilkår er implementeret i denne godkendelse. Mht. 3 MW gasoliekedel, er der ingen standardvilkår. Natur og Miljø har i denne godkendelse fastlagt kravene i forhold til lugt, luftforurening og støj, der kan påvirke miljøet, i henhold til gældende vejledninger fra Miljøstyrelsen. Det er Natur og Miljø's vurdering, at virksomheden vil kunne overholde de fastsatte grænseværdier.

Idet kedelcentralen er omfattet af VVM bekendtgørelsens bilag 2 under pkt. 3a har Natur og Miljø udført en screening for VVM pligt. Konklusionen er, at anlægget ikke er VVM pligtigt.

Det er Natur og Miljø's samlede vurdering, at den ansøgte kedelcentral vil kunne drives uden væsentlige gener for omgivelserne eller indvirkning på miljøet, når driften sker i overensstemmelse med miljøgodkendelsen.

DEL 1: MILJØGODKENDELSE

På grundlag af oplysningerne i ansøgning om miljøgodkendelse, meddeles hermed godkendelse til etablering og drift af ny varmecentral omfattende en 2 MW biobrændselskedel samt en 3 MW gasoliefyret kedel, hvor sidstenævnte tjener som et nød anlæg og som spidslastanlæg. Den samlede varmeproduktion vil ikke overstige ca. 3 MW.

Godkendelsen gives i henhold til miljøbeskyttelsesloven kapitel 5 og omfatter kun de miljømæssige forhold, der reguleres af denne lov.

Det er en forudsætning for godkendelsen, at de vilkår, der er anført nedenfor, overholdes straks fra start af drift og herunder i indkøringsperioden.

Godkendelsen gives som et tillæg til virksomhedens eksisterende miljøgodkendelse og gives under forudsætning af, at såvel nedenstående vilkår som vilkår i førnævnte godkendelse overholdes.

Hvis indretning eller drift ønskes ændret i forhold til det godkendte, skal dette i god tid forinden meddeles godkendelses- og tilsynsmyndigheden. Godkendelsesmyndigheden tager stilling til, om ændringen er godkendelsespligtig.

Godkendelses- og tilsynsmyndighed

Århus Kommune er godkendelses- og tilsynsmyndighed for virksomheden.
Tilsynet udføres af Natur- og Miljø.

Øvrige miljøgodkendelser

Ud over denne godkendelse gælder følgende godkendelser af hhv. 29.10.1999, 09.04.1999, 30.06.1997, 20.02.1995 samt 01.08.1994

Som konsekvens af at fueloliefyret kedelanlæg nedlægges ved etablering af nyt kedelanlæg, **udgår / ændres** følgende vilkår i nedenstående godkendelse :

Godkendelse af 30.06.1997:

Vilkår 3.8 udgår

Vilkår 3.9 udgår

Vilkår 3.10 udgår

Vilkår for miljøgodkendelsen

1. Generelt

- 1.1 Godkendelsen bortfalder, hvis driften ikke er startet inden 2 år fra godkendelsens dato.
- 1.2 Et eksemplar af godkendelsen skal til enhver tid være tilgængeligt på virksomheden. Driftspersonalet skal være orienteret om godkendelsens indhold.
- 1.3 Virksomheden skal indrettes og drives som beskrevet i ansøgningen, bortset fra de ændringer der fremgår af nedenstående vilkår.
- 1.4 Tilsynsmyndigheden skal straks orienteres om følgende forhold:
 - Ejerskifte af virksomhed og/eller ejendom.
 - Hel eller delvis udskiftning af driftsherre.
 - Indstilling af driften for en længere periode.Orienteringen skal være skriftlig og fremsendes, før ændringen indtræder.
- 1.5 Ved ophør af driften skal der træffes de nødvendige foranstaltninger for at imødegå fremtidig forurening af jord og grundvand og for at bringe stedet tilbage i en miljømæssig tilfredsstillende tilstand. En redegørelse for disse foranstaltninger skal fremsendes til tilsynsmyndigheden senest 3 måneder, før driften ophører helt eller delvist.

2. Etablering af anlæg m.m.

- 2.1 Tilsynsmyndigheden skal underrettes, når den nye kedelcentral tages i brug.

3. Støj

- 3.1 Drift af kedelcentral og hermed forbundne aktiviteter må ikke give anledning til overskridelse af gældende støjvilkår, som defineret i godkendelse af 30.06.1997 eller den til enhver tid gældende godkendelse, hvor vilkår for virksomhedens samlede støjbidrag er fastlagt.
- 3.2 Tilkørsel af flis må kun finde sted på hverdage kl. 07.00 - 18.00 og på lørdage kl. 07.00 - 14.00.
- 3.3 Tilsynsmyndigheden kan bestemme, at virksomheden skal dokumentere, at støjgrænserne er overholdt.

Dokumentationen/rapport skal så snart denne er modtaget af virksomheden og senest 3 måneder efter, at kravet er fremsat, tilsendes tilsynsmyndigheden sammen med oplysninger om driftsforholdene under målingen. Dokumentationen skal fremsendes både i papirformat og digitalt. Udgifter til dokumentation afholdes af virksomheden.

Krav til støjmåling

Virksomhedens støj skal dokumenteres ved måling og beregning efter gældende vejledninger fra Miljøstyrelsen, p.t. nr. 6/1984, Måling af ekstern støj og nr. 5/1993, beregning af ekstern støj fra virksomheder.

Støjmåling skal foretages, når virksomheden er i fuld drift eller efter anden aftale med tilsynsmyndigheden. Dokumentationen skal udføres af et målefirma, som er akkrediteret af DANAK eller godkendt af Miljøstyrelsen til "Miljømålinger ekstern støj".

Hyppighed

Støjdokumentationen skal gentages, når tilsynsmyndigheden finder det påkrævet. Hvis støjgrænserne er overholdt, kan der kun kræves én årlig støjbestemmelse.

Definition på overholdte støjgrænser

Grænseværdier for støj, jf. vilkår 3.1 anses for overholdt, hvis målte eller beregnede værdier fratrukket ubestemtheden er mindre end eller lig med grænseværdien. Målinger og beregningernes samlede ubestemthed fastsættes i overensstemmelse med Miljøstyrelsens vejledninger. Ubestemtheden må ikke være over 3 dB(A). Målingernes og beregningernes samlede ubestemthed fastsættes i overensstemmelse med Miljøstyrelsens vejledninger.

4. Luftforurening

4.1 De enkelte anlæg skal overholde de emissionsgrænseværdier, der er anført i tabel 1.

Tabel 1. Emissionsgrænseværdier for kedelanlæg

| Brændsel | Emissionsgrænseværdier mg/normal m ³ ved 10 % O ₂ tør røggas | | |
|----------------|---|-----|--|
| | Støv | CO | NO _x regnet som NO ₂ |
| Biomasseaffald | 40 | 625 | - |
| Gasolie | - | 100 | 110 |

4.2 Bidrag til luftforureningen i omgivelserne fra fyringsanlæg (immissionskoncentrationen), beregnet ved hjælp af OML modellen, må ikke overskride de angivne grænseværdier (B-værdier):

| Stof | B-værdi [mg/m ³] |
|--|------------------------------|
| NO _x regnet som NO ₂ | 0,125 |
| CO | 1,0 |

En B-værdi udtrykker maksimalt tilladeligt bidrag af stoffet i luften udenfor virksomhedens område.

For bidraget af støv fra fyringsanlægget gælder, at bidraget fra fyringsanlægget ikke må give anledning til, at virksomheden samlede immision af støv i øvrigt med partikelstørrelse $< 10\mu\text{m}$, overstiger en B-værdi på $0,08 \text{ mg/ m}^3$.

- 4.3 Drift af kedelcentral og hermed forbundne aktiviteter må ikke give anledning til overskridelse af gældende vilkår 3.1 om lugtgener og generelle støvgener, som defineret i godkendelse af 30.06.1997 eller i den til enhver tid gældende godkendelse, hvor vilkår om disse specifikke forhold, gældende for virksomhedens samlede aktiviteter, er fastlagt.
- 4.4 Skorsten med 2 røgrør fra kedelanlæg skal have en højde på mindst 21 meter over terræn.
- 4.5 Indre diameter i hvert røgrørs top må ikke være større end 0,4 meter, og samtidigt må røggashastigheden ved laveste normale indfyrede effekt ikke være mindre end 8 m/s.

Egenkontrol

Automatisk kontrol

- 4.5 Anlæg for biobrændsel skal være forsynet med måle- og reguleringsudstyr for O_2 til styring af forbrændingsprocessen. Anlægget skal drives med et indhold af O_2 , der altid er større end 4 % (vol), bortset fra opstarts- og nedlukningsperioder.
- 4.6 Anlæg for biobrændsel skal forsynes med udstyr til løbende visning og registrering af carbonmonooxid (CO). Alternativt skal måling af koncentrationen af carbonmonooxid (CO) udføres med et håndholdt måleinstrument. I så fald skal der foretages målinger mindst 2 gange ugentligt.

Præstationskontrol

- 4.7 Senest 6 måneder efter at nyt fyringsanlæg er taget i brug, skal der ved præstationskontrol foretages 2 enkeltmålinger hver af en varighed på 1 time i hvert røgrør med henblik på at dokumentere, at emissionsgrænseværdierne i vilkår 4.1 er overholdt. Endvidere skal det på baggrund af måleresultaterne foretages OML beregning til dokumentation for at vilkår 4.2 overholdes. Målingerne skal foretages under repræsentative driftsforhold (normaldrift) og skal udføres af et firma/laboratorium, der er akkrediteret hertil af Den Danske Akkrediterings- og Metrologifond eller af et tilsvarende akkrediteringsorgan, som er medunderskriver af EA's multilaterale aftale om gensidig anerkendelse.

Rapport over målingerne samt OML beregning skal indsendes til tilsynsmyndigheden senest 2 måneder efter, at disse er foretaget. Herefter kan tilsynsmyndigheden kræve, at anlægget foretager yderligere emissionsmålinger og OML-beregning med henblik på at dokumentere overholdelse af vilkår 4.1 og 4.2 efter ovenstående retningslinjer, dog normalt højst hvert andet år.

- 4.8 Prøvetagning og analyse skal ske for de i tabel 2 nævnte parametre og under anvendelse af de nævnte metoder eller efter internationale standarder af mindst samme analysepræcision og usikkerhedsniveau.

Tabel 2. Prøvetagnings- og analysemetoder

| Navn | Parameter | Metodeblad nr. * |
|--|-----------------|------------------|
| Bestemmelse af koncentrationen af totalt partikulært materiale i strømmende gas | Støv | MEL-02 |
| Bestemmelse af koncentrationer af ilt (O ₂) i strømmende gas | O ₂ | MEL-05 |
| Bestemmelse af carbonmonooxid (CO) i strømmende gas | CO | MEL-06 |
| Bestemmelse af koncentrationer af kvælstofoxider (NO _x) i strømmende gas | NO _x | MEL-03 |

* Se Miljøstyrelsens Referencelaboratorium for måling af emissioner til luften: www.ref-lab.dk

- 4.9 Emissionsgrænseværdierne anses for overholdt, når det aritmetiske gennemsnit af alle enkeltmålinger udført ved præstationskontrollen er mindre end eller lig med emissionsgrænseværdien.
- 4.10 Tilsynsmyndigheden kan bestemme, at virksomheden ved målinger skal dokumentere, at grænseværdien i vilkår 4.3 for lugt er overholdt.

Dokumentationen/rapport skal så snart denne er modtaget af virksomheden og senest 3 måneder efter, at kravet er fremsat, tilsendes tilsynsmyndigheden sammen med oplysninger om driftsforholdene under målingen. Dokumentationen skal fremsendes både i papirformat og digitalt. Udgifter til dokumentation afholdes af virksomheden.

Krav til lugtmåling og overholdelse af grænseværdi

Målingen skal udføres af et målefirma, som er akkrediteret af DANAK til prøveudtagning og analyse af lugt.

Måling og analyse skal udføres i overensstemmelse med principperne i Metodeblad MEL-13, Bestemmelse af koncentrationen af lugt i strømmende gas, fra Miljøstyrelsens referencelaboratorium.

Prøverne skal udtages, når virksomheden er i fuld drift eller efter anden aftale med tilsynsmyndigheden. Der skal udtages mindst 3 lugtprøver.

Beregningerne af lugtbidraget i omgivelserne skal udføres med OML-metoden. Det skal forinden aftales med tilsynsmyndigheden, hvordan der korrigeres for midlingstid, og om beregningerne skal udføres for resultater, der er korrigeret/ikke er korrigeret for følsomhedsfaktor.

Er den relative standardafvigelse på måleresultaterne mindre end 50 %, skal beregninger på lugt foretages ved anvendelse af det aritmetiske gennemsnit af de 3 enkeltmålinger.

Såfremt den relative standardafvigelse på måleresultaterne overskrider 50%, skal der:

- enten foretages et fornyet antal målinger, indtil standardafvigelsen er mindre end 50 %,

eller

- udføres beregninger på baggrund af det aritmetiske gennemsnit af måleseriens 2 højeste lugtemissioner.

Lugtgrænsen anses for overholdt, når den højeste 99% fraktil er mindre end eller lig med grænseværdien.

Kontrol af lugtkravet skal gentages, når tilsynsmyndigheden finder det påkrævet. Hvis grænseværdien for lugt er overholdt, kan der kun kræves én årlig måling og beregning.

- 4.11 Ved hvert røgrør skal der indrettes et målested med indretning og placering som anført under punkterne 8.2.3.2 – 8.2.3.4 i Miljøstyrelsens vejledning nr. 2/2001 Luftvejledningen.

5. Indretning og drift

- 5.1 Udendørs arealer skal renholdes.

- 5.2 Aflæsning og håndtering af faste biobrændsler skal ske indendørs eller i inddækket aftipningsgrube. Porte til aftipningshal eller aftipningsgrube skal holdes lukkede, når der ikke foregår trafik eller aftipning.

6. Affald

- 6.1 Asken fra forbrænding af faste biobrændsler samt sod fra gasoliefyrr skal opbevares indendørs eller i tæt lukkede beholdere.

- 6.2 Affald skal opbevares skal håndteres og opbevares således, at det ikke indebærer risiko for forurening af jorden eller tilledning af affaldsstoffer til kloak, og således at det ikke giver anledning til uhygiejniske forhold.

- 6.3 Affald skal bortskaffes i henhold til det til enhver tid gældende regulativ for erhvervsaffald i Århus Kommune. Hvis askeaffald fra forbrænding af biobrændsler afsættes til gødningsformål, skal dette ske i henhold til bestemmelserne i den til enhver tid gældende bioaskebekendtgørelse fra Miljøministeriet.

7. Beskyttelse af jord og grundvand.

- 7.1 Slam, spildolie, kemikalier og hjælpepestoffer skal opbevares i egnede beholdere.

- 7.2 De i vilkår 7.1 nævnte beholdere skal placeres under tag og beskyttet mod vejrlig på en oplagsplads med impermeabel belægning uden afløb. Oplagspladsen skal være indrettet således, at spild kan holdes inden for et afgrænset område og uden mulighed for afløb til jord, grundvand, overfladevand og kloak. Området skal kunne rumme indholdet af den største beholder i området.

Ved impermeabelt areal forstås et område med tæt belægning, der kan modstå de forurenende stoffer, som findes i og vil kunne frigives fra produkter og affald, der håndteres på arealet, således at de forurenende stoffer ikke kan sive ned til jord og grundvand gennem belægningen.

- 7.3 Impermeable arealer skal være i god vedligeholdelsesstand. Utætheder skal udbedres så hurtigt som muligt, efter at de er konstateret.

- 7.4 18.000 liters olietank for gasoliefyrr skal være placeret i en tæt tankgård med impermeabel belægning og uden afløb, som ved et brud på tanken kan tilbageholde hele tankens indhold. Tankgården skal være overdækket.

Tankgården skal holdes ren og må ikke benyttes som oplagsplads eller lignende.

Hvis der konstateres revner i belægningen i tankgården, skal disse straks repareres.

- 7.5 Ud over kravene i vilkår 7.4 vedrørende olietank for gasoliefyrr gøres følgende krav gældende og skal være opfyldt: Kravene som defineret i §§ 25-26, § 27, stk. 1 og 3, § 29, § 34 og §§ 36-42, jf. §50 og §51 i bekendtgørelse nr. 729 af 14. juni 2007 om indretning, etablering og drift af olietanke, rørsystemer og pipelines.

8. Eftersyn af anlæg og kontrol af måleudstyr

- 8.1 Kedelanlæg skal regelmæssigt efterses og justeres i det omfang eftersynet giver anledning dertil.
- 8.2 Støvfiltre skal efterses og kontrolleres regelmæssigt i henhold til leverandørens anbefalinger.
- 8.3 Måleudstyr for O₂ måling og for CO måling skal efterses, kontrolleres, vedligeholdes og kalibreres regelmæssigt i henhold til leverandørens anbefalinger

9. Driftsjournal og årsrapportering

- 9.1 Der skal føres driftsjournal med angivelse af:
- Resultatet af CO-målinger.
 - Kontrol med luftrenseanlæg, herunder
 - dato for kontrol af posefiltre og multicyklon
 - dato for skift af filterposer
 - Eftersyn og evt. justering af kedelanlæg
 - dato for eftersyn og evt. justering
 - eftersynsrapport, som bilægges driftsjournalen
 - Eftersyn og kontrol af måleudstyr for for O₂ måling og for CO måling
 - dato for eftersyn og kontrol
 - eftersynsrapport , som bilægges driftsjournalen
 - forbrug af biobrændsler og gasolie og antal driftstimer på hver kedel
 - producerede mængder affald og herunder aske samt oplysninger om bortskaffelse.

Driftsjournalen og eftersynsrapporter skal være tilgængelig for tilsynsmyndigheden og skal opbevares på virksomheden i mindst 5 år.

- 9.2 Én gang om året inden 1. maj skal virksomheden sende en opgørelse til tilsynsmyndigheden med følgende oplysninger gældende for det forrige kalenderår:
- Forbrug af gasolie og antal driftstimer på gasoliekedlen.
- Forbrug af biobrændsler (flis) og antal driftstimer på biobrændselskedlen.
- Produceret mængde varme.
- Fremkomne mængder affald, herunder aske, med angivelse af type og EAK kode samt afleveringssteder.

10. Oplysningspligt ved uheld og driftsforstyrrelser

10.1 Tilsynsmyndigheden skal straks underrettes om driftsforstyrrelser eller uheld, der medfører forurening af omgivelserne eller indebærer en risiko for det. En skriftlig redegørelse for hændelsen skal være tilsynsmyndigheden i hænde senest en uge efter, at den er sket. Det skal fremgå af redegørelsen, hvilke tiltag der vil blive iværksat for at hindre lignende driftsforstyrrelser eller uheld i fremtiden.

Underretningspligten fritager ikke virksomheden for at afhjælpe akutte uheld.

10.2 Ved brud på filterposer for biobrændselkedel skal driften af fyringsanlægget straks indstilles. Driften må først genoptages, når skaden er udbedret.

10.3 Ved uheld, som forårsager eller indebærer risiko for forurening af jord, luft eller spildevand underrettes alarmcentralen over 112.

Afgørelse om ikke VVM-pligt

Den ansøgte kedelcentral er omfattet af punkt 3A i bilag 2 til bekendtgørelse nr. 1335 af 6. december 2006 om vurdering af visse offentlige og private anlægs virkning på miljøet (VVM) i medfør af lov om planlægning.

Århus Kommune vurderer, at der ikke er behov for udarbejdelse af kommuneplanretningslinjer med tilhørende VVM-redegørelse i henhold til bekendtgørelsen. Baggrunden for den vurdering er, at etablering af ny flisfyret kedelcentral med gasolie som backup, til erstatning for eksisterende fueloliefyrede, ikke kan antages at få væsentlig indvirkning på det omgivende miljø. Etableringen er således ikke VVM-pligtig.

Tilladelse i henhold til miljøbeskyttelseslovens kapitel 4 til afledning af spildevand til det kommunale spildevandssystem.

Tilladelsen meddeles på følgende vilkår:

1. Sanitetsspildevand fra kedelcentral skal ledes til kommunal spildevandsledning.
Der gælder ingen særskilte krav til spildevandets kvalitet.
2. Tag- og overfladevand skal afledes til kommunal regnvandsledning.
Det skal sikres, at der ikke sammen med overfladevand afledes organisk materiale fra biobrændsler.
3. Gulv afløb i kedelcentral (kedelhus) skal kobles til kommunal spildevandsledning.
Under normal drift må der ikke foregå afledning af spildevand.
Gulv afløb må udelukkende anvendes til tømning af i øvrigt uforurenet kedelvand.

Afløbene skal kobles på eksisterende olieudskillere.

Olieudskilleren skal være tilmeldt kommunal tømningsordning, og skal tømmes efter behov, dog mindst én gang årligt.

Driften og vedligeholdelse af udskilleren i øvrigt skal ske som anbefalet i Århus Kommunes vejledning om benzin- og olieudskillere. Vejledning kan findes på Århus Kommunes hjemmeside www.aarhuskommune.dk

DEL 2: VURDERINGER

2.1 Miljøteknisk vurdering

Der er ansøgt om etablering af ny varmecentral baseret på 2,25 MW biobrændselskedel samt 3,33 MW gasoliefyret kedel. Sidstnævnte tjener udelukkede som nød anlæg og som spidslast. Anlægget erstatter eksisterende fueloliefyrede anlæg. Varmeproduktionen benyttes til rumopvarmning og procesvarme på virksomheden.

Situationen, hvor begge anlæg kører ved fuld effektbelastning samtidigt vil aldrig ske. Det er oplyst at det maksimale indfyrede effektbehov aldrig har oversteg 2,6 MW, hvilket indtraft under en meget streng og kold vinter. Følgelig behandles sagen jævnfør listepunkt G202 for så vidt angår biobrændselskedlen mens luftvilkår vedr. gasoliekedlen alene fastsættes efter luftvejledningen.

2.1.1 Placering/fysisk planlægning

Området, hvori virksomheden er beliggende, er udlagt til erhvervsformål. Området er i kommuneplanen benævnt delomr.nr 11.16.02.ER, som er udlagt til virksomhedsklasserne 2 - 6. Ejendommen er omfattet af byplansvedtægt nr. 5 for Holme By og Lundshøj. Øst og nord for virksomheden findes boligområder med åben, lav boligbebyggelse. Nordvest for virksomheden findes et etageboligområde.

Al til- og frakørsel til kedelcentralen sker via indleveringen på Axel Gruhn's Vej. Transporten vil foregå i dagtimerne på hverdage mellem kl. 07.00 og 17.30. Det skønnes, at der i vinterhalvåret max. vil være behov for 1 til 2 lastvognstræk træflis om dagen. Det vurderes, at transport i forbindelse med til- og frakørsel ikke giver anledning til generende støjbelastning i de støjfølsomme områder omkring virksomheden, dels på grund af afstanden til disse og dels på grund af, at udkørslen sker til et industriområde på Axel Gruhn's Vej.

Virksomheden er ikke beliggende i område for særlige drikkevandsinteresser (OSD), men er dog beliggende i et vandværksopland.

2.1.2 Bedste tilgængelige teknik

Overgangen fra fyring med fuelolie til biobrændsel og dermed CO₂ neutrale brændsler udgør i sig selv et renere teknologitiltag. Endvidere reduceres SO₂ emissionen væsentligt i forhold til tidligere.

2.1.3 Valg af rensningsforanstaltninger

Røggassen fra biokedlens ledes via multicyclon efterfulgt af et posefilter. Der er ingen rensning på røggasserne fra gasoliekedlen.

2.1.4 Forurening

Fra fyring med biobrændsel vil der være emission af NO_x, CO, PAH, lugtstoffer samt støv, hvor sidstnævnte begrænses væsentligt som følge af støvfiltre. Fra fyring med gasolie vil der være emission af NO_x, CO og støv.

Idet fyring i biobrændselkedlen sker ved et luftoverskud svarende til et O₂ indhold i

røggassen, som under normal drift (bortset fra opstarts- og nedlukningsperioder) aldrig er mindre end 4 %, fastsættes der jf. godkendelsesbekendtgørelsen ikke emissionsvilkår vedr. PAH. Væsentlig emission af såvel PAH som lugtstoffer er udtryk for at der sker en ufuldstændig forbrænding. Under sådanne situationer vil CO indholdet ligeledes stige. Derfor er CO indholdet i røggassen en indikator for tilstedeværelsen af såvel PAH som lugtstoffer.

Ansøger har ved OML beregning dokumenteret, at gældende B-værdier, hvor NO_x er dimensionsgivende, vil kunne overholdes. Virksomheden har valgt en skorstenshøjde på 21 meter. Skorstenen har to røgrør, hvor det ene er tilkoblet flisfyret kedel, og det andet er tilkoblet gasoliefyret kedel. Lysningsdiameter i hvert røgrørs top er 0,4 meter. De valgte skorstensløsning sikrer at B-værdier vil kunne overholdes med en god margin.

2.1.5 Affald

Fra fyring med flis fremkommer mellem 21,5 - 45 tons aske/slagge (EAK kode 10.01.11).

Der vil maksimalt blive oplagret 10 m³ aske på virksomheden. Transporten af aske foregår i lukkede systemer.

Askeaffaldet vil blive søgt afsat til gødningsformål jf. bioaskebekendtgørelsen, subsiduært vil asken blive bortskaffet til deponi hos godkendt affaldsmodtager.

2.1.6 Risiko

Anlægget og virksomheden er ikke omfattet af risikobekendtgørelsen.

Sikring af jord og grundvand

Det bemærkes, at 18.000 liters overjordisk gasolietank er placeres i tæt, befæstet og overdækket tankgård, som kan rumme hele tankens indhold ved et eventuelt uheld. Dette giver en god sikkerhed for at forhindre jordforurening eller udslip til kloak.

2.1.7 Tidsbegrænsning

Godkendelsen er ikke tidsbegrænset.

2.1.8 Begrundelse for fastsættelse af vilkår

Der er i forvejen støjgrænser gældende for hele virksomheden, fastlagt i godkendelse af 30. juni 1997. Disse støjgrænser er fastsat i overensstemmelse med Miljøstyrelsens vejledninger og i overensstemmelse med den faktiske anvendelse af tilstødende områder og jf. kommuneplan / byplansvedtægt. Ved nærværende godkendelse gøres eksisterende støjvilkår tillige gældende for det ansøgte projekt, således at støjvilkårene fortsat gælder virksomhedens samlede støjbidrag.

Ligeledes er der i godkendelse af 30. juni 1997 fastsat vilkår vedr. lugtgener og generelle støvgener. Dette eksisterende vilkår, som omfatter alle aktiviteter på virksomheden gøres tillige gældende vedrørende den nye varmecentral, og dertil knyttede aktiviteter.

Det bemærkes, at ved revision af eksisterende godkendelser, vil disse revisioner på ovennævnte områder således også få umiddelbar virkning i forhold den nye varme-central og dertil knyttede aktiviteter.

Luftvilkår i miljøgodkendelsen er i øvrigt fastlagt på grundlag luftvejledningen og jf. standardvilkår i godkendelsesbekendtgørelsen.

Men henblik på at tilførsel af flis med lastvogn og bortkørsel af aske ikke giver anledning til unødigt støj, er der sat vilkår om, at disse transporter skal ske i tidsrummet: Hverdage 07-18 eller lørdag 07-14, som i støjmæssig sammenhæng udgør normal dagtimer.

Idet der ikke procesmæssigt udledes spildevand, udover eventuel udtømning af kedelvand, er der ikke fastsat særlige krav til spildevandets kvalitet. Dog er der ud fra et primært sikkerhedsmæssigt hensyn sat krav om, at de lovpligtige afløb fra kedelrum skal være tilsuttet olieudskiller.

2.2 Hovedhensyn ved meddelelse af godkendelsen

Århus Kommune vurderer, at virksomheden har truffet de nødvendige foranstaltninger til at forebygge og begrænse forureningen ved anvendelse af bedste tilgængelige teknik.

Århus Kommune vurderer endvidere, at virksomheden / anlægget kan drives på stedet i overensstemmelse med planlægningen for området, at Miljøstyrelsens vejledende grænseværdier for luftemission og støj - der er anvendt som vilkår i godkendelsen - vurderes at kunne overholdes, samt at til- og frakørsel til virksomheden vurderes at kunne ske uden væsentlige miljømæssige gener for de omkringboende

2.3 Udtalelse fra andre

Udkast til godkendelse har været forelagt virksomheden, som ikke havde bemærkninger dertil.

DEL 3: KLAGEVEJLEDNING

3.1 Klage over miljøgodkendelsen og spildevandstilladelsen

Miljøgodkendelsen og spildevandstilladelse kan påklages til Miljøklagenævnet af ansøgeren, enhver, der har en individuel, væsentlig interesse i sagens udfald Sundhedsstyrelsen, landsdækkende foreninger og organisationer i det omfang, de har klageret over den konkrete afgørelse, jf. miljøbeskyttelseslovens §§ 99 og 100 lokale foreninger og organisationer, der har beskyttelse af natur og miljø eller rekreative

interesser som formål, og som har meddelt samt, at de ønsker underretning om afgørelsen.

Skriftlig klage og klagefrist

Godkendelsen vil blive annonceret i JP Århus samt Århus Onsdag.

En eventuel klage skal være **skriftlig** og sendes til Århus Kommune, Natur og Miljø, Valdemarsgade 18, postboks 79, 8100 Århus C. Natur og Miljø sender derefter klagen videre til Miljøklagenævnet sammen med det materiale, der er anvendt ved behandlingen af sagen.

Klagefristen udløber 26. marts 2008.

Betingelser, mens en klage behandles

De vil kunne udnytte miljøgodkendelsen og spildevandstilladelsen i den tid, Miljøklagenævnet behandler en eventuel klage, medmindre Miljøklagenævnet bestemmer andet. Forudsætningen for det er, at De opfylder de vilkår, der er stillet i godkendelsen henholdsvis tilladelsen. Dette indebærer dog ingen begrænsning for Miljøklagenævnets adgang til at ændre eller ophæve godkendelsen.

3.2 Klage over afgørelsen om ikke VVM-pligt

Afgørelsen om, at virksomheden/anlægget kan miljøgodkendes uden udarbejdelse af et regionplantillæg med tilhørende VVM-redegørelse, kan påklages til Naturklagenævnet af

- enhver med retlig interesse i sagens udfald
- landsdækkende foreninger og organisationer, der som hovedformål har beskyttelsen af natur og miljø eller varetagelsen af væsentlige brugerinteresser inden for arealanvendelsen
- miljøministeren

Skriftlig klage og klagefrist

Afgørelsen vil blive annonceret sammen med godkendelsen.

En eventuel klage skal være **skriftlig** og sendes direkte til Naturklagenævnet, Frederiksborggade 15, 1360 København K. Klagen skal være modtaget i Naturklagenævnet senest 4 uger fra offentliggørelsen. Dato for klagefristens udløb er nævnt på forsiden.

Gebyr på klage

Det er en betingelse for Naturklagenævnets behandling af en klage, at der indbetales et gebyr på 500 kr. Nævnet vil efter modtagelsen af klager sende en opkrævning på gebyret.

Naturklagenævnet vil ikke påbegynde behandlingen af klagen, før gebyret er modtaget.

Vejledning om gebyrordningen kan findes på Naturklagenævnets hjemmeside

www.nkn.dk.

Gebyret tilbagebetales, hvis klager får helt eller delvis medhold i klagen.

Betingelser, mens en klage behandles

Ved klage over afgørelsen om ikke VVM-pligt kan Naturklagenævnet eventuelt bestemme, at miljøgodkendelsen ikke må udnyttes. Endvidere kan nævnet påbyde, at evt. igangsatte bygge- og anlægsarbejder standses.

3.3 Søgsmål

En eventuel retsag i forhold til miljøgodkendelsen og VVM-afgørelsen skal anlægges ved domstolene inden 6 måneder fra offentliggørelsen.

Søgsmålsfristen er anført på forsiden.

3.4 Underretning om afgørelsen

Følgende er underrettet om afgørelsen:

| Navn | E-mail adresse |
|--|--|
| Johnson Controls Denmark Aps, Christian X's Vej 201, 8270 Højbjerg. | |
| Johnson Controls Denmark Aps, Att.: Miljøchef John Kreutzfeldt | John.kreutzfeldt@jci.com |
| Crecea A/S, Att.: Gert Sørensen | gs@crecea.dk |
| Sundhedsstyrelsen | midt@sst.dk |
| Århus Kommune, Planlægning og Byggeri, Bygningsinspektoret. | pob@aarhus.dk |
| Århus Kommune, Affald og Varme | ava@aarhus.dk |
| Danmarks Naturfredningsforening | dn@dn.dk |
| Friluftsrådet, kommune-repræsentant | obv@webspeed.dk |
| Miljøministeriet Landsplanafdelingen | sns@sns.dk |
| Arbejdstilsynet – att. Århus | at@at.dk |
| Arbejderbevægelsens Erhvervsråd | ae@aeraadet.dk |

Godkendelsen vil endvidere blive offentliggjort på Århus Kommunes hjemmeside:
www.aarhuskommune.dk

Bilag 1

LISTE OVER SAGENS AKTER

| J.nr. | Sagsnr. | Bilagsnr. | Titel | Dato |
|-------|--------------|-----------|--|------------|
| 680NY | MIL/00/02293 | 294 | VVM Screening | 30-01-2008 |
| 680NY | MIL/00/02293 | 293 | Supplerende oplysninger vedr. bortskaffelse af askeaffald. Afsender: Kurt.A.Hytting@jci.com | 30-01-2008 |
| 680NY | MIL/00/02293 | 291 | Ændret tidsplan. Johnson Controls Denmark Aps Modtager: Gert Sørensen <gs@crecea. | 21-01-2008 |
| 680NY | MIL/00/02293 | 286 | Revideret ansøgning om godkendelse, Johnson Controls Afsender: Gert Sørensen <gs@crecea. | 21-12-2007 |
| 680NY | MIL/00/02293 | 285 | Info om brændertype, Justsen Energiteknik Afsender: <F.Sondergaard@Weishaupt. | 20-12-2007 |
| 680NY | MIL/00/02293 | 284 | Ang. tankattest, Johnson Controls Afsender: Gert Sørensen <gs@crecea. | 30-11-2007 |
| 680NY | MIL/00/02293 | 283 | Opdateret ansøgning om Miljøgodkendelse, Johnson Controls Afsender: Gert Sørensen <gs@crecea. | 30-11-2007 |
| 680NY | MIL/00/02293 | 282 | Telefonnotat 26.11.2007 | 26-11-2007 |
| 680NY | MIL/00/02293 | 281 | Yderligere oplysninger vedr. ansøgning om miljøgodkendelse, Johnson Controls Aps. Afsender: Gert Sørensen <gs@crecea. | 26-11-2007 |
| 680NY | MIL/00/02293 | 277 | Oplysninger vedr. afløbsystem ved kedelcentral Johnson Controls Aps Afsender: Gert Sørensen <gs@crecea. | 14-11-2007 |
| 680NY | MIL/00/02293 | 275 | Tidsplan vedr. miljøgodkendelse m.v. Modtager: Johnson Controls Denmark | 30-10-2007 |
| 680NY | MIL/00/02293 | 271 | Revideret ansøgning på ny kedelcentral hos Johnson Controls (1 bilag) Afsender: Crecea | 09-10-2007 |
| 680NY | MIL/00/02293 | 269 | Anodning om yderligere oplysninger - ansøgning om godkendelse Modtager: Crecea | 28-09-2007 |
| 680NY | MIL/00/02293 | 268 | Ansøgning om godk - i digital udgave (samme som tidl. modtaget i papir) Afsender: Gert Sørensen <gs@crecea. | 20-09-2007 |
| 680NY | MIL/00/02293 | 267 | Miljøansøgning på ny kedelcentral Afsender: Crecea | 11-09-2007 |

Bilag 2 Oversigtsplan 1: 10.000



Bilag 3 Kommuneplansrammer Område11.16 Holme Industrikvarter

| ANVENDELSE OG SPECIELLE BESTEMMELSER | ETAGE ANTAL | BEBYGGELSENS OMFANG | SUPPLERENDE BESTEMMELSER | EKSIST. PLANER |
|--------------------------------------|-------------|--|---|------------------------|
| 01 ER Klasse 2-3 | 2 | Maks. bygningshøjde: 8,5 m. Maks. bebyggelsesprocent: 40. | Der kan etableres en bolig i tilknytning til den enkelte virksomhed. | LP 502 |
| → 02 ER Klasse 2-6 | 2 | Maks. bygningshøjde: 10 m. Maks. bebyggelsesprocent: 60. | Ejendomme, der støder op til det overordnede vejnet, kan anvendes til butikker, der forhandler pladskrævende varegrupper. Det samlede rumfang af bebyggelsen må ikke overstige 3 m ³ pr. m ² grundareal, og det bebyggede areal må ikke overstige 50% af grundens areal. Bebyggelsen skal opføres med facadevirkning ud mod Chr. X' Vej og Ringvej Syd. Der kan etableres en bolig i tilknytning til den enkelte virksomhed i området i det omfang der udlægges arealer i en lokalplan med mulighed for etablering af virksomheder inden for alene virksomhedsklasserne 2-3. | BV 5 H-T |
| 03 ER Klasse 2-6 | 2 | Maks. bygningshøjde: 10 m. Maks. bebyggelsesprocent: 60. | Ejendomme, der støder op til det overordnede vejnet, kan anvendes til butikker, der forhandler pladskrævende varegrupper. Det samlede rumfang af bebyggelsen må ikke overstige 3 m ³ pr. m ² grundareal, og det bebyggede areal må ikke overstige 50% af grundens areal. Bebyggelsen skal opføres med facadevirkning ud mod Chr. X' Vej og Ringvej Syd. Såfremt særlige produktions- og lagertekniske forhold taler herfor, kan der dog inden for området udpeges arealer, hvor der kan tillades bygningshøjder på op til 20 m og bebyggelsen kan opføres med et rumfang på op til 6 m ³ pr. m ² grundareal. Der kan etableres en bolig i tilknytning til den enkelte virksomhed i området i det omfang der udlægges arealer i en lokalplan med mulighed for etablering af virksomheder inden for alene virksomhedsklasserne 2-3. | (LP 297) (BV 5 H-T) |
| 04 RE Kolonihaver | | Maks. bygningshøjde: 4 m. | Anvendelsen er fastlagt til offentlige rekreative formål (kolonihaver). Størrelsen af den enkelte havelod må ikke overstige 400 m ² . Bebyggelsen på den enkelte havelod må ikke overstige 40 m ² . | Ingen |

LOVGRUNDLAG m.v.

Lov om miljøbeskyttelse:

Miljøministeriets bekendtgørelse nr. 1757 af 22. december 2006 af lov om miljøbeskyttelse.

Lov om planlægning:

Miljøministeriets bekendtgørelse nr. 883 af 18. august 2004 af lov om planlægning.
Miljøministeriets bekendtgørelse nr. 1335 af 6. december 2006 om vurdering af visse offentlige og private anlægs virkning på miljøet (VVM) i medfør af lov om planlægning.

Godkendelsesbekendtgørelsen:

Miljøministeriets bekendtgørelse nr. 1640 af 13. december 2006 om godkendelse af listevirksomhed med senere ændringer.

Risikobekendtgørelsen:

Miljøministeriets bekendtgørelse nr. 1666 af 14. december 2006 om kontrol med risikoen for større uheld med farlige stoffer.

Godkendelsesvejledningen:

Miljøstyrelsens vejledning nr. 3/1993 om godkendelse af listevirksomheder.

Støjvejledningen:

Miljøstyrelsens vejledning nr. 5 og 6/1984 om ekstern støj fra virksomheder.
Miljøstyrelsens vejledning nr. 5/1993 om beregning af ekstern støj fra virksomheder.
Miljøstyrelsens vejledning nr. 3/1996 om supplement til vejledning om ekstern støj fra virksomheder.

Luftvejledningen:

Miljøstyrelsens vejledning nr. 2/2001 om begrænsning af luftforurening fra virksomheder.

B-værdier:

Miljøstyrelsens vejledning nr. 2/2002 om B-værdier, inkl. supplementer til vejledningen.

Lugtvejledningen:

Miljøstyrelsens vejledning nr. 4/1985 om begrænsning af lugtgener fra virksomheder.

Spildevandsbekendtgørelsen:

Miljø- og Energiministeriets bekendtgørelse nr. 1667 af 14. december 2006 om spildevandstilladelser m.v. efter miljøbeskyttelseslovens kapitel 3 og 4.

Spildevandsvejledningen:

Miljøstyrelsens vejledning nr. 5/1999, vejledning til bekendtgørelse om spildevandstilladelser m.v. efter miljøbeskyttelseslovens kapitel 3 og 4.

Affaldsbekendtgørelsen:

Miljø- og Energiministeriets bekendtgørelse nr. 1634 af 13. juni 2006 om affald med senere ændringer.

Bioaskebekendtgørelsen:

Miljø- og Energiministeriets bekendtgørelse nr. 1636 af 13. december 2006 om anvendelse af aske fra forgasning og forbrænding af biomasse og biomasseaffald til jordbrugsformål.

Tankbekendtgørelsen:

Miljø- og Energiministeriets bekendtgørelse nr. 1641 af 13. december 2006 om indretning, etablering og drift af olietanke, rørsystemer og pipelines.

Oplysningskrav ved ansøgning om godkendelse af bilag 2-virksomheder, jf. § 6.

A. Oplysninger om ansøger og ejerforhold

| | |
|----|---|
| 1. | <p><i>Ansøgerens navn, adresse og telefonnummer.</i></p> <p>Johnson Controls Denmark ApS Chr. X's Vej 201 8270 Højbjerg Tlf. 87367000</p> |
| 2. | <p><i>Virksomhedens navn, adresse, matrikel-nummer og CVR- og P-nummer.</i></p> <p>Johnson Controls ApS Chr. X's Vej 201 8270 Højbjerg Matr. Nr. 12 ab Holme By, Holme CVR nr. 19056171 P-nummer 1003060707</p> |
| 3. | <p><i>Navn, adresse og telefonnummer på ejeren af ejendommen, hvorpå virksomheden er beliggende eller ønskes opført, hvis ejeren ikke er identisk med ansøgeren.</i></p> |
| 4. | <p><i>Oplysning om virksomhedens kontaktperson: Navn, adresse og telefonnummer.</i></p> <p>John Kreutzfeldt Johnson Controls ApS Tlf. 29227064</p> |

B. Oplysninger om virksomhedens art

| | |
|----|--|
| 5. | <p><i>Virksomhedens listebetegnelse, jf. bilag 1 og 2, for virksomhedens hovedaktivitet og eventuelle biaktiviteter.</i></p> <p>Johnson Controls er en bilag 2 virksomhed, hvis hovedaktivitet hører under listebetegnelsen A 205. Hvad angår nærværende ansøgning, hører en del af det nye anlæg under G 202 (biokedel).</p> |
| 6. | <p><i>Kort beskrivelse af det ansøgte projekt. Angivelse af om der er tale om nyanlæg eller om driftsmæssige udvidelser/ændringer af bestående virksomhed. Hvis der er tale om udvidelse af en ikke tidligere godkendt virksomhed, som bliver godkendelsespligtig på grund af udvidelse, skal der gives oplysninger om hele virksomheden inkl. udvidelsen.</i></p> <p>Miljøgodkendelse af nyt kedelanlæg bestående af en 2,25 MW kedel til biobrændsler (træflis) og en 3,33 MW gasoliekedel. De nævnte effekter er indfyrede effekter</p> |
| 7. | <p><i>Vurdering af, om virksomheden er omfattet af Miljøministeriets bekendtgørelse om kontrol med risikoen for større uheld med farlige stoffer.</i></p> <p>Virksomheden er ikke omfattet af risikobekendtgørelsen</p> |

| | |
|----|---|
| 8. | <i>Hvis det ansøgte projekt er midlertidigt, skal det forventede ophørstidspunkt oplyses.</i> |
|----|---|

C. Oplysninger om etablering

| | |
|-----|--|
| 9. | <p><i>Oplysning om, hvorvidt det ansøgte kræver bygningsmæssige udvidelser/ændringer.</i></p> <p>Den nye kedelcentral etableres i den samme bygning som den gamle (bygn. 18). Gulvet i den gamle bygning hugges op og reetableres med nyt gulv. Tegning over bygningens placering og indretning fremgår af vedlagte bilag C9</p> |
| 10. | <p><i>De forventede tidspunkter for start og afslutning af bygge- og anlægsarbejder og for start af virksomhedens drift. Hvis ansøgningen omfatter planlagte udvidelser eller ændringer, jf. lovens § 36, oplyses tillige om den forventede tidshorisont for gennemførelse af disse.</i></p> <p>Det forventes, at virksomheden påbegynder etableringen af det nye kedelanlæg i uge 34, 2007 og idriftsætter anlægget i uge 50, 2007.</p> |

D. Oplysninger om virksomhedens beliggenhed

| | |
|-----|--|
| 11. | <p><input type="checkbox"/> <i>Oversigtsplan i passende målestok (f.eks. 1:4.000) med angivelse af virksomhedens placering. Planen forsynes med en nordpil.</i></p> <p>Se bilag C9</p> |
| 12. | <i>Redegørelse for virksomhedens lokaliseringsovervejelser.</i> |
| 13. | <p><i>Virksomhedens daglige driftstid. Der angives desuden driftstid og –tidspunkter for de enkelte forurenende anlæg, herunder støjkluder, hvis de afviger fra den samlede virksomheds driftstid. Hvis virksomheden er i drift på lørdage eller søn- og helligdage, skal dette oplyses.</i></p> <p>Kedelcentralen (begge kedler) kan i vinterhalvåret være i drift 24 timer i døgnet alle ugens dage.</p> |
| 14. | <p><i>Oplysninger om til- og frakørselsforhold samt en vurdering af støjbelastningen i forbindelse hermed.</i></p> <p>Al til- og frakørsel til kedelcentralen sker via indleveringen på Axel Gruhn's Vej. Transporten vil foregå i dagtimerne på hverdage mellem kl.7.00 og 17.30. Det skønnes, at der i vinterhalvåret max. vil være behov for 1 til 2 lastvognstræk træflis om dagen. Det vurderes, at transport i forbindelse med til- og frakørsel ikke giver anledning til generende støjbelastning i de støjfølsomme områder omkring virksomheden, dels på grund af afstanden til disse og dels på grund af, at udkørslen sker til et industriområde på Axel Gruhn's Vej. Transportveje fremgår af bilag C9.</p> |

E. Tegninger over virksomhedens indretning

| | |
|-----|--|
| 15. | <p><i>Den tekniske beskrivelse, jf. punkt F og H, skal ledsages af tegninger, der i relevant omfang viser følgende:</i></p> <p><input type="checkbox"/> <i>Placeringen af alle bygninger og andre dele af virksomheden på ejendommen.</i></p> <p><input type="checkbox"/> <i>Produktions- og lagerlokalers placering og indretning, herunder placering af produktionsanlæg m.v. Hvis der foretages arbejde udendørs, angives placeringen af dette.</i></p> |
|-----|--|

| | |
|---|--|
| <input type="checkbox"/> | <i>Placeringen af skorstene og andre luftafkast.</i> |
| <input type="checkbox"/> | <i>Placeringen af støj- og vibrationskilder.</i> |
| <input type="checkbox"/> | <i>Virksomhedens afløbsforhold, herunder kloakker, sandfang, olieudskillere, brønde, tilslutningssteder til offentlig kloak og befæstede arealer, samt oplysninger om nedgravede rørforbindelser og tanke/holdere.</i> |
| <input type="checkbox"/> | <i>Interne transportveje og placering af oplag af råvarer, hjælpestoffer og affald.</i> |
| <i>Tegningerne skal forsynes med målestok og nordpil.</i> | |

F. Beskrivelse af virksomhedens produktion

| | |
|-----|--|
| 16. | <p><i>Oplysninger om produktionskapacitet samt art og forbrug af råvarer, vand og væsentlige hjælpestoffer.</i></p> <p>Se vedlagte bilag F1</p> |
| 17. | <p><i>Systematisk beskrivelse af virksomhedens procesforløb, herunder materialestrømme, emissioner og affaldsproduktion. De enkelte forureningskilder angives på tegningsmaterialet.</i></p> <p>Til erstatning for den gamle kedelcentral etableres der 2 nye kedler – en 2,25 MW biokedel og en 3,33 MW gasoliekedel. Gasoliekedlen skal fungere som backup til biokedlen og sikre varmforsyningen i spidsbelastningssituationer. Erfaringstal viser, at der maksimalt vil være behov for en effekt på 2,6 MW selv i de koldeste perioder.</p> <p>Som brændsel til biokedlen anvendes træflis, der opfylder renhedskravet i biomassebekendtgørelsen.</p> <p>Forbrændingsprocessen i kedlerne styres, så røggassens indhold af O₂ > 4 %.</p> <p>Afrensning på det nye anlæg er der på biokedlen monteret en multicyklon efterfulgt af et posefilter. Der er ingen rensning på røggasserne fra gasoliekedlen. Affald fra cyklon og filtre afskaffes sammen med aske og slagge fra biokedlen.</p> <p>Kedelcentralens formål er levering af varme og varmt brugsvand til virksomheden. Se i øvrigt bilag F1.</p> <p>Der etableres kun afkast fra kedlerne, da der ikke er behov for udsugning ved andre aktiviteter. Der etableres 2 separate røgrør i den nye stålskorsten – et fra hver kedel.</p> <p>Med undtagelse af intern transportstøj fra de lastbiler der leverer flis til biokedlen er der ingen eksterne støjkluder af betydning, da alle aktiviteter foregår inde i bygningen.</p> |
| 18. | <p><i>Oplysninger om mulige driftsforstyrrelser eller uheld, der kan medføre væsentlig forøget forurening i forhold til normal drift samt beskrivelse af de foranstaltninger, der er truffet for at imødegå sådanne driftsforstyrrelser og uheld.</i></p> |

G. Oplysninger om valg af teknologi

| | |
|-----|--|
| 19. | <i>Hvis der i Miljøstyrelsens Referencer til renere teknologivurderinger ved miljøgodkendelser</i> |
|-----|--|

(Orientering fra Miljøstyrelsen nr. 8/2000 eller seneste udgave) foreligger oplysninger om bedste tilgængelige teknik for den pågældende virksomhedstype, skal der redegøres for virksomhedens muligheder for at anvende de teknikker, der er beskrevet her.

Et energiudviklingsprojekt har dannet baggrund for, at virksomheden ændrer sin nuværende fueloliebaserede varmforsyning. Ved ændringen foretages en optimering af den eksisterende varmecentral ved overgang til fyring med alternative brændsler – suppleret med en gasoliekedel i spidsbelastningssituationer. Ved etableringen vil energiforbrug og emissionen af skadelige stoffer fra varmecentralen mindskes betydelig.

H. Oplysninger om forurening og forureningsbegrænsende foranstaltninger

| Luftforurening | | | | | | | |
|----------------|---|--------------|----------------------------------|---|-----------|-------------|--------------------------|
| 20. | <p>For hvert enkelt stof eller stofklasse angives massestrømmen for hele virksomheden og emissionskoncentrationen fra hvert afkast, som er nævnt under punkt 15. Der angives endvidere emissioner af lugt. For de enkelte afkast angives luftmængde og temperatur.</p> <p>Stofklasser, massestrøm og emission angives som anført i Miljøstyrelsens gældende vejledninger om begrænsning af lugt- og luftforurening fra virksomheder.</p> <p>Beskrivelse af de valgte rensningsmetoder og rensningsgraden for de enkelte tilførte stoffer.</p> | | | | | | |
| | Afkast nr. | Anlæg | Luftmgd. Nm³/h | Max. Emission v. 10% O₂ mg/Nm³ | | | Rensning |
| | | | | Nox | CO | Støv | |
| | 1 | Biokedel | 3749 | 300 | 625 | 40 | Multicyklon + posefiltre |
| | 1 | Gasoliekedel | 5590 | 110 | 100 | - | Ingen |
| 21. | Oplysninger om virksomhedens emissioner fra diffuse kilder. | | | | | | |
| 22. | <p>Beregning af afksthøjder for hvert enkelt afkast ved de beregningsmetoder, der er angivet i Miljøstyrelsens gældende vejledninger om begrænsning af lugt- og luftforurening fra virksomheder.</p> <p>Med udgangspunkt i fuld drift på begge kedler er der foretaget en OML beregning (bilag H1), som viser, at virksomheden med en skorsten på 21 m vil være i stand til at overholde de vejledende grænseværdier for NO_x, som her er den dimensionsgivende faktor.</p> | | | | | | |
| Spildevand | | | | | | | |
| 23. | - Hvis der søges om tilladelse til at aflede spildevand, skal virksomheden udarbejde | | | | | | |

| | |
|-------------|---|
| | <p><i>en spildevandsteknisk beskrivelse. Beskrivelsen skal indeholde:</i></p> <p>Der etableres afløb fra gulv i kedelcentral, som tilkobles den eksisterende olieudskiller. Se bilag C9.</p> |
| | <p>- <i>Oplysning om spildevandets oprindelse, herunder om der er tale om produktions- spildevand, overfladevand, husspildevand og kølevand.</i></p> |
| | <p>- <i>For hver spildevandstype oplysninger om spildevandsmængde, sammensætning og afløbssteder for det spildevand virksomheden ønsker at aflede, herunder oplysninger om temperatur, pH og koncentrationer af forurenende stoffer.</i></p> |
| | <p>- <i>Maksimal mængde af spildevand afledt pr. døgn og pr. år samt variationen i afledningen over døgn, uge, måned eller år.</i></p> |
| | <p>- <i>Hvis der afledes kølevand, skal der redegøres for kølevandets temperatur, herunder variationen over døgn, uge, måned eller år.</i></p> |
| | <p>- <i>Oplysning om størrelse på sandfang og olieudskillere.</i></p> |
| | <p>- <i>Oplysning om, hvorvidt virksomheden anvender bedste tilgængelige teknologi med henblik på at undgå eller begrænse afledningen af stoffer, som er uønskede i spildevandet, herunder en beskrivelse af de valgte rensningsmetoder og rensningsgraden for de enkelte tilførte stoffer.</i></p> |
| 24. | <p><i>Oplysning om, hvorvidt spildevandet skal afledes til kloak eller udledes direkte til vandløb, søer eller havet eller andet. Ansøgning om tilslutning til offentligt spildevandsanlæg indsendes særskilt til kommunen, jf. miljøbeskyttelseslovens § 28.</i></p> |
| 25. | <p><i>Hvis der søges om tilladelse til direkte udledning til vandløb, søer eller havet, skal der indsendes oplysning om opblandingsforhold i det modtagende vandområde.</i></p> |
| 26. | <p><i>Hvis virksomheden ønsker at udlede 22 tons kvælstof eller 7,5 tons fosfor pr. år eller derover til vandløb, søer eller havet skal ansøgningen tillige ledsages af de oplysninger, der fremgår af den til enhver tid gældende spildevandsbekendtgørelse.</i></p> |
| Støj | |
| 27. | <p><i>Beskrivelse af støj- og vibrationskilder, herunder intern kørsel og transport samt udendørs arbejde og materialehåndtering, jf. punkt 15, og af planlagte støj- og vibrationsdæmpende foranstaltninger.</i></p> <p>Tilførsel af råvarer (træflis) til biokedlen sker til et indendørs siloanlæg, hvor aflæsninger sker via et "walking floor" i lastbilen direkte ned i siloanlægget. Der vil maksimalt kunne oplagres 200 m³ flis i siloanlægget. Se i øvrigt bilag C9.</p> |
| 28. | <p><i>Hvis virksomheden er markeret med * på listen i bilag 2 skal der indsendes en beregning af det samlede støjniveau i de mest støjbelastede punkter i naboområderne, udført som »Miljømåling - ekstern støj« efter Miljøstyrelsens gældende vejledninger om</i></p> |

| | |
|--------------------------|---|
| | <i>støj.</i> |
| Affald | |
| 29. | <p><i>Oplysninger om sammensætning og årlig mængde af virksomhedens affald, herunder farligt affald. For farligt affald angives EAK-koderne.</i></p> <p>I forbindelse med det nye kedelanlæg vil der blive behov for at deponere mellem 21,5 og 43 tons aske/slagger pr. år. EAK koden for affaldet er 10.01.01</p> |
| 30. | <p><i>Oplysninger om, hvordan affaldet håndteres på virksomheden (herunder affald der indgår i virksomhedens produktion) og om mængden af affald og restprodukter, som oplagres på virksomheden.</i></p> <p>Der vil maksimalt oplagres 10 m³ aske på virksomheden. Transport af aske foregår i lukkede systemer til en lukket container som vist på tegningen (bilag C9).</p> <p>Bundasken fra kedelcentralen afleveres til godkendt modtager.</p> |
| Jord og grundvand | |
| 31. | <p><i>Beskrivelse af de foranstaltninger, der er truffet til beskyttelse af jord og grundvand i forbindelse med henholdsvis håndtering og transport af forurenende stoffer, oplagspladser for fast eller flydende affald samt nedgravede rør, tanke og beholdere.</i></p> <p>Olietanken på 18.000 l placeres i eksisterende tankgård der overdækkes. Tankgården kan rumme ca. 35 m³. Der var tidligere etableret afløb i tankgården, som leder eventuel overfladevand/spild til underjordisk tank. Dette afløb blændes af så tanken ikke længere kan bruges til opsamling af eventuel spild.</p> |
| | |
| | |

I. Forslag til vilkår og egenkontrol

| | |
|-----|--|
| 32. | <p><i>Virksomhedens eventuelle forslag til vilkår og egenkontrollvilkår for virksomhedens drift. Egenkontrollvilkår bør omfatte:</i></p> <p><i>Kontrollen bør primært baseres på forbrug af brændsler og en logbog ført over service på cyklon og filtre, filterskift og produceret mængde affald.</i></p> <p>- <i>Forslag til kontrolmålinger, herunder prøvetagningssteder,</i></p> <p>- <i>Forslag til rutiner for vedligeholdelse og kontrol af rensningsforanstaltninger,</i></p> <p><i>Hvis virksomheden har et miljøledelsessystem opfordres til at koordinere forslag til egenkontrollvilkår med miljøledelsessystemets rutiner.</i></p> |
|-----|--|

Dato: 2007/12/21
Side 1

OML-Multi PC-version 20030312/5.03

Danmarks Miljøundersøgelser
Licens til BST Århus, Kongsvang Allé

Meteorologiske spredningsberegninger er udført for følgende periode (lokal standard tid):

Start af beregningen = 760101 kl. 1
Slut på beregningen (incl.) = 761231 kl. 24

Meteorologiske data er fra: Kastrup

Koordinatsystem.

Der er anvendt et x,y-koordinatsystem med x-akse mod øst (90 grader) og y-akse mod nord (0 grader).

Enheden er meter. Systemet er fælles for receptorer og kilder. Origo kan fastlægges frit, fx. i skorstensfoden for den mest dominerende kilde eller som i UTM-systemet.

Receptordata.

Ruhedslængde, z0 = 0.300 m

Største terrænhældning = 0 grader

Receptorerne er beliggende med 10 graders interval i 9 koncentriske cirkler med centrum x,y: 0., 0.
og radierne (m): 150. 200. 250. 300. 350.
400. 450. 500. 600.

Alle terrænhøjder = 0.0 m.

Alle receptorhøjder = 1.5 m.

Forkortelser benyttet for kildeparametrene:

Nr.....: Internt kilde nummer
ID.....: Tekst til identificering af kilde
X.....: X-koordinat for kilde [m]
Y.....: Y-koordinat for kilde [m]
Z.....: Terrænkote for skorstensfod [m]
HS.....: Skorstenshøjde over terræn [m]
T.....: Temperatur af røggas [Kelvin]/[Celsius]
VOL.....: Volumenmængde af røggas [normal m³/sek]
DSO.....: Ydre diameter af skorstenstop [m]
DSI.....: Indre diameter af skorstenstop [m]
HB.....: Generel beregningsmæssig bygningshøjde [m]
Qi.....: Emission af stof nr. 'i' [gram/sek]

Punktkilder.

Kildedata:

| 1 | Stof 2 | Stof 3 | | | | | | | | | | | Stof |
|----|--------|----------|--------|----|-----|------|------|------|------|------|------|----|------|
| | Nr | ID | X | Y | Z | HS | T(C) | VOL | DSI | DSO | HB | Q1 | |
| Q2 | | Q3 | | | | | | | | | | | |
| | 1 | Biokedel | 0. | 0. | 0.0 | 21.0 | 160. | 1.04 | 0.40 | 0.40 | 10.0 | | |
| | 0.3120 | 0.0000 | 0.0000 | | | | | | | | | | |
| | 2 | Gasolie | 0. | 0. | 0.0 | 21.0 | 220. | 0.91 | 0.40 | 0.40 | 10.0 | | |
| | 0.1708 | 0.0000 | 0.0000 | | | | | | | | | | |

Tidsvariationer i emissionen fra punktkilder.

Emissionerne fra de enkelte punktkilder er konstant.

Afledte kildeparametre:

| Kilde nr. | Vertikal røggashastighed m/s | Buoyancy flux (termisk løft) (omtrentlig) m ⁴ /s ³ |
|-----------|---------------------------------|---|
| 1 | 13.1 | 1.8 |
| 2 | 13.1 | 2.2 |

Retningsafhængige bygningsdata (kun retninger med bygningshøjde større end nul er medtaget).

Kilde nr. 1:

| Retning | Højde[m] | Afstand[m] |
|---------|----------|------------|
| 260 | 17.0 | 60.0 |
| 270 | 17.0 | 60.0 |
| 280 | 17.0 | 60.0 |
| 290 | 17.0 | 60.0 |
| 300 | 17.0 | 60.0 |
| 310 | 17.0 | 60.0 |

Kilde nr. 2:

| Retning | Højde[m] | Afstand[m] |
|---------|----------|------------|
| 260 | 17.0 | 60.0 |
| 270 | 17.0 | 60.0 |
| 280 | 17.0 | 60.0 |
| 290 | 17.0 | 60.0 |
| 300 | 17.0 | 60.0 |
| 310 | 17.0 | 60.0 |

Dato: 2007/12/21
Side 3

OML-Multi PC-version 20030312/5.03

Danmarks Miljøundersøgelser

Side til advarsler.

Stof 1 Periode: 760101-761231 (Bidrag fra alle kilder)

Maksima af månedlige 99%-fraktiler ($\mu\text{g}/\text{m}^3$)

| Retning (grader) | Afstand (m) | | | | | | | | |
|---------------------|-------------|-----|-----|-----|-----|-----|-----|-----|-----|
| | 150 | 200 | 250 | 300 | 350 | 400 | 450 | 500 | 600 |
| 0 | 33 | 31 | 26 | 22 | 19 | 17 | 15 | 13 | 10 |
| 10 | 32 | 31 | 28 | 25 | 20 | 17 | 15 | 13 | 10 |
| 20 | 37 | 35 | 31 | 26 | 21 | 18 | 16 | 13 | 10 |
| 30 | 36 | 34 | 30 | 25 | 21 | 18 | 16 | 14 | 11 |
| 40 | 37 | 34 | 29 | 24 | 21 | 17 | 15 | 12 | 9 |
| 50 | 36 | 33 | 28 | 24 | 20 | 17 | 14 | 12 | 9 |
| 60 | 36 | 34 | 30 | 27 | 23 | 20 | 17 | 15 | 12 |
| 70 | 36 | 34 | 30 | 26 | 22 | 19 | 16 | 14 | 10 |
| 80 | 37 | 35 | 31 | 27 | 22 | 19 | 16 | 14 | 11 |
| 90 | 34 | 32 | 28 | 24 | 21 | 18 | 16 | 14 | 10 |
| 100 | 32 | 31 | 26 | 23 | 19 | 16 | 14 | 13 | 10 |
| 110 | 32 | 31 | 27 | 23 | 20 | 17 | 14 | 12 | 9 |
| 120 | 31 | 30 | 25 | 23 | 21 | 18 | 15 | 13 | 10 |
| 130 | 28 | 25 | 21 | 17 | 14 | 12 | 11 | 10 | 8 |
| 140 | 27 | 27 | 24 | 22 | 20 | 18 | 15 | 13 | 9 |
| 150 | 30 | 31 | 26 | 23 | 20 | 17 | 14 | 13 | 9 |
| 160 | 30 | 29 | 26 | 23 | 20 | 17 | 14 | 12 | 9 |
| 170 | 30 | 29 | 25 | 22 | 20 | 18 | 16 | 14 | 11 |
| 180 | 35 | 33 | 28 | 24 | 21 | 18 | 15 | 13 | 9 |
| 190 | 36 | 35 | 30 | 26 | 21 | 18 | 15 | 13 | 10 |
| 200 | 35 | 32 | 27 | 22 | 18 | 16 | 14 | 13 | 10 |
| 210 | 27 | 25 | 25 | 23 | 19 | 15 | 13 | 11 | 9 |
| 220 | 36 | 34 | 30 | 26 | 22 | 18 | 15 | 13 | 10 |
| 230 | 38 | 36 | 31 | 27 | 23 | 19 | 16 | 14 | 11 |
| 240 | 37 | 36 | 31 | 26 | 22 | 19 | 16 | 14 | 11 |
| 250 | 36 | 36 | 32 | 27 | 23 | 19 | 16 | 14 | 11 |
| 260 | 36 | 35 | 31 | 27 | 23 | 20 | 17 | 15 | 11 |
| 270 | 35 | 34 | 31 | 27 | 23 | 20 | 18 | 15 | 12 |
| 280 | 35 | 33 | 29 | 26 | 22 | 18 | 15 | 13 | 10 |
| 290 | 35 | 35 | 31 | 26 | 22 | 19 | 16 | 14 | 10 |
| 300 | 38 | 35 | 30 | 25 | 21 | 18 | 15 | 13 | 9 |
| 310 | 35 | 35 | 30 | 25 | 21 | 19 | 16 | 13 | 10 |
| 320 | 33 | 32 | 28 | 24 | 19 | 17 | 14 | 12 | 9 |
| 330 | 33 | 33 | 28 | 24 | 21 | 19 | 16 | 14 | 11 |
| 340 | 34 | 33 | 30 | 25 | 21 | 19 | 16 | 14 | 11 |

350 33 32 29 26 22 18 15 14 11

Maksimum= 37.83 i afstand 150 m og retning 230 grader i måned 3.



<F.Sondergaard@Weishaupt.dk>

20-12-07 08:30

To: <hih@mil.aarhus.dk>
cc: <tb@justsen.dk>
Subject: Justsen Energiteknik

Att.: Henning

Hermed bekræftes, at den leverede brænder til Johnson Control i Højbjerg er i stand til at overholde betingelserne i BEK nr. 622 af 23/06/2005 afsnit 2, Tabel 1

Fabrikat Danstoker

Type Global 6

Ydelse 2860 kW

Indfyret effekt 3120 kW svarende til 262 kg olie/h

Nox - CO emission

Forudsætninger:

Forbrændingslufttemperatur $\leq 20^{\circ}\text{C}$

Forbrændingsluftfugtighed $\leq 10 \text{ gr./kg.}$

Mediumtemperatur $\leq 200^{\circ}\text{C}$

Fyrboksvolumenbelastning Global 6 standardudførelse

Fyrbokslængde Global 6 standardudførelse

Fyrboksdiameter Global 6 standardudførelse

Måletolerance i.h.t.

EN 267 og/ eller EN 676

Vægtning / gennemsnit midling:

Nox værdien fremkommer som et gennemsnit ved

To-trinsbrændere: dellast - fuldlast

Flertrins- og modulerende brændere:

dellast - mellem - fuldlast

Oliedrift:

Bunden N-indhold i olien: $\leq 140 \text{ mg/kg}$

NOx - værdi mg/m^3 n - tør røggas baseret på 10,0 vol % O_2 , beregnet som NO_2 : ≤ 100

CO - værdi mg/m^3 n - tør røggas baseret på 10,0 vol % O_2 , beregnet som NO_2 : ≤ 110

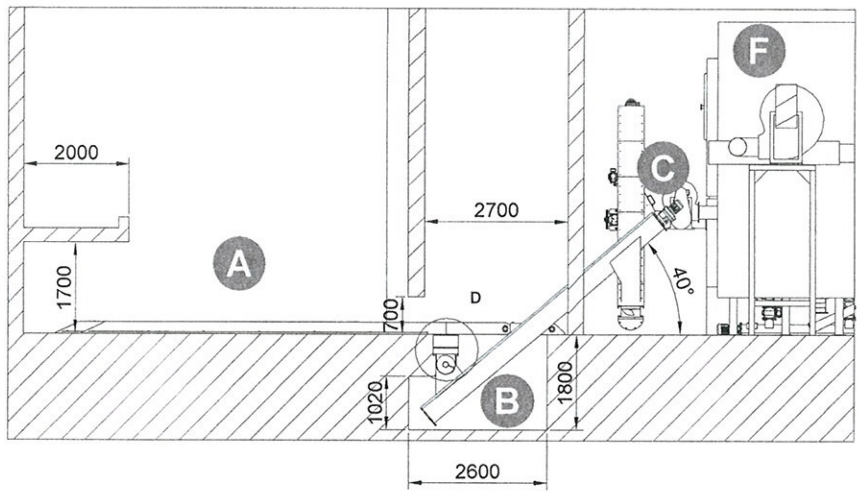
Vi er gerne til rådighed med yderligere oplysninger, hvis dette måtte ønskes.

Med venlig hilsen

Max Weishaupt A/S
Silkeborg Afdeling

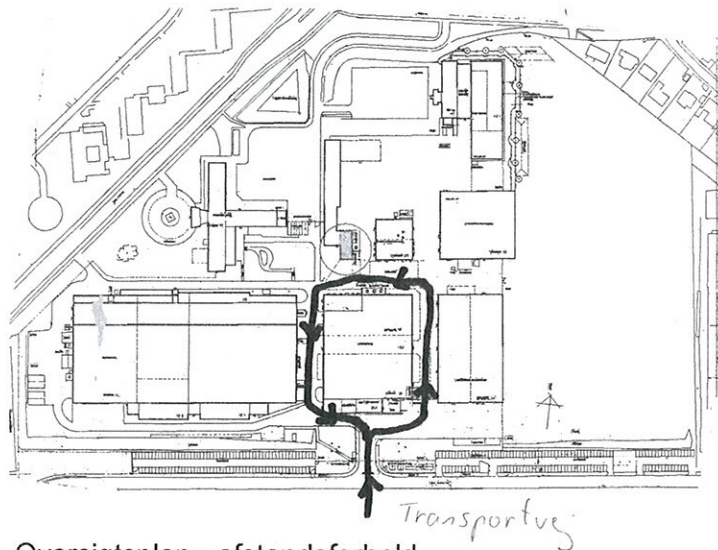
Finn Søndergaard

E-Mail: f.sondergaard@weishaupt.dk



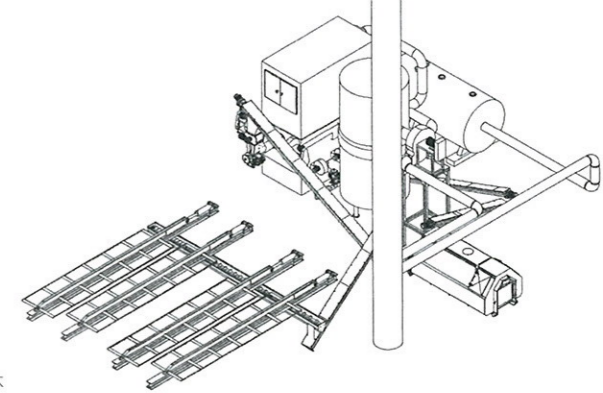
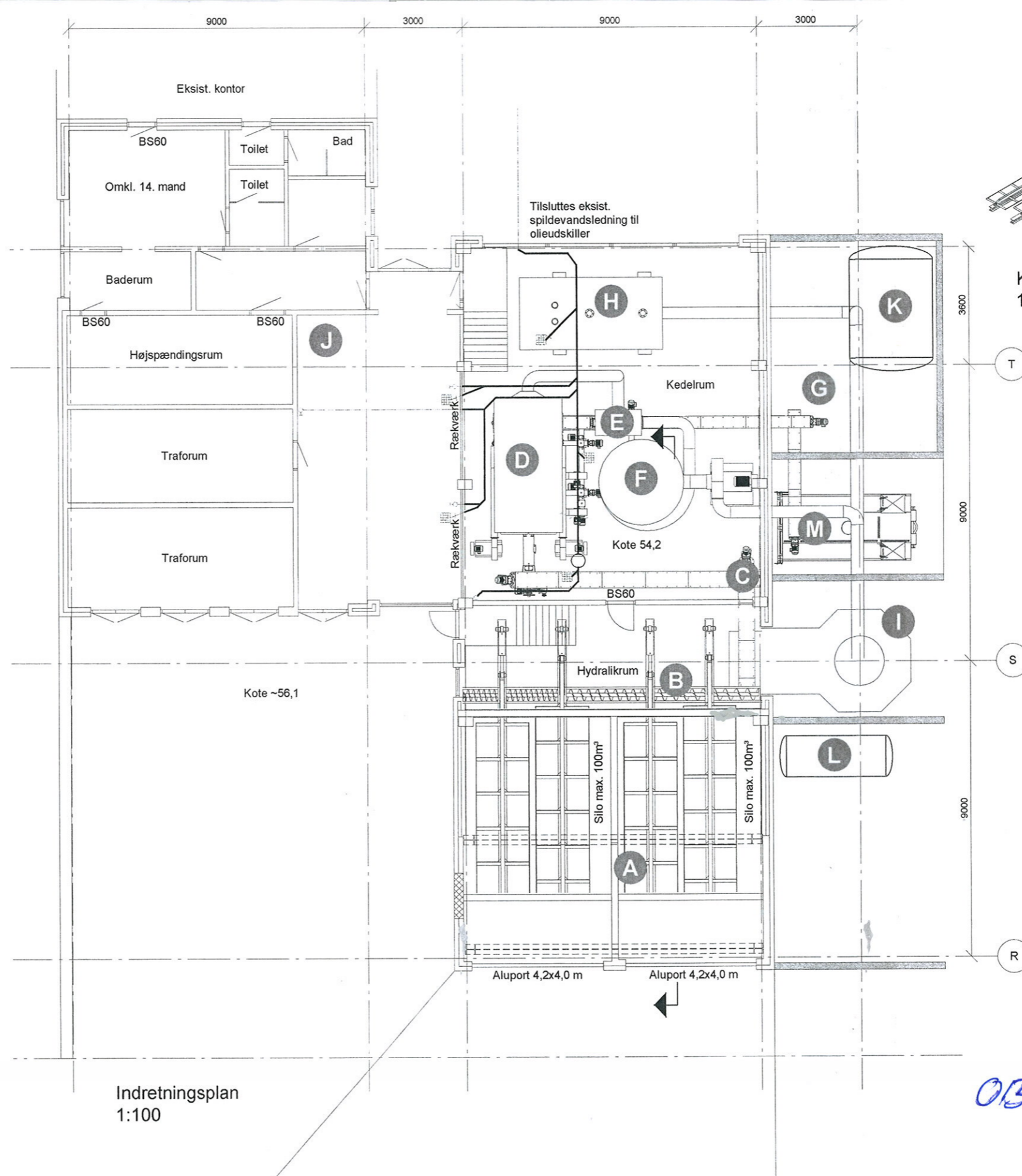
Snit
1:100

OBS. nedfotograferet
A3 → A4



Oversigtsplan - afstandsforhold
1:4000

OBS:
Nedfotograferet
A3 → A4



Kedel
1:100

Signatur:

Bilag C9

- A** BRÆNDELSSILO OG INDFØRINGSRUM
Brændsel skubbes ind ad gavlporte, stangudmadere monte på gulv i kælder fremfører brændsel til en snegl i grube i gulv
- B** SNEGL TIL FREMFØRING AF FLIS
Sneglen fremfører brændsel til transportbånd
- C** BRÆNDELSTRANSPORTØR (snegl)
Transporterer brændsel til brænder til biokedel
- D** BRÆNDER OG BIOBRÆNDELSKEDEL 2 MW
- E** SLAGGERTRANSPORTØR
Transporterer slagger til askecontainer udenfor Lukket system
- F** FILTER
- G** CONTAINER TIL SLAGGER
- H** GASOLIEKEDEL 3 MW
Til backup op spidsbelastning
- I** SKORSTEN
Ny stålskorsten højde 20 m
- J** TRYKEKSPANSIONSBEHOLDER 3000 L
- K** GASOLIETANK MAX 25000 l
Ny tank opstilles i stedet for eksisterende i tæt kar Tankgård overdækkes med tag
- L** Eksist. diselbeholder til tankning af trucks 4000 l
- M** Slagge container

Indretningsplan
1:100

*OBS: medfotograferet
A3 → A4*

VIRKSOMHEDER OG JORD
Miljøagsnr.: 680 NY
Bilagsnr.: 271 a

JOHNSON CONTROLS
BYGNING 18

Emne: NY VARMECENTRAL
INDRETNINGSPLAN

Tegn. nr.:

3000

Sag nr.: 43.006 Mål: 1:100 KS: Proj./tegn.: JL/SHJ Dato: 2007.10.01

Ingeniørfirmaet
VIGGO MADSEN A/S

Stjernevej 19
Postboks 1922
8270 Højbjerg
Tlf: 86 27 39 4
Fax: 86 27 67 2
Mail: vm@vming.c

